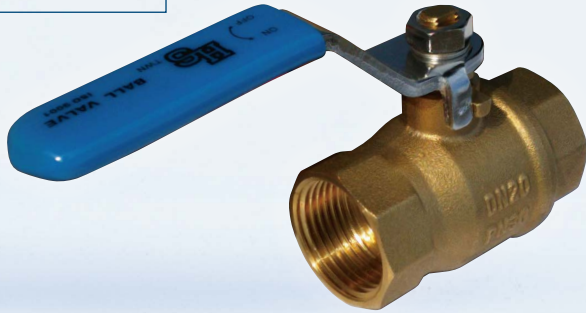


黄銅製バルブ

ボールバルブ BBFⅢ

材質：黄銅



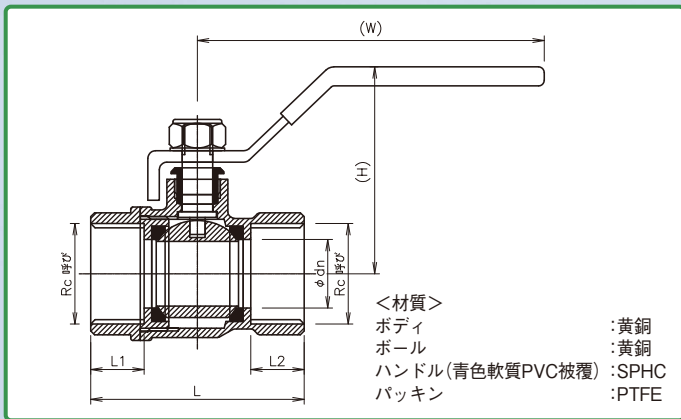
寸法表

単位:mm

| 呼び径 | Φdn | L | L1 | L2 | H | W | 積算価格 | |
|-----|-------|------|-----|------|------|----|------|--------|
| 8A | 1/4 | 10 | 41 | 10.1 | 9.6 | 44 | 83 | 1,610円 |
| 10A | 3/8 | 10 | 41 | 10.1 | 9.6 | 44 | 83 | 1,750円 |
| 15A | 1/2 | 14.5 | 52 | 13 | 13 | 48 | 89 | 1,890円 |
| 20A | 3/4 | 18 | 57 | 14.4 | 14.4 | 52 | 92 | 2,170円 |
| 25A | 1 | 25 | 72 | 16.4 | 17.3 | 62 | 103 | 3,010円 |
| 32A | 1-1/4 | 30 | 80 | 17.7 | 17.9 | 67 | 116 | 4,540円 |
| 40A | 1-1/2 | 37 | 90 | 18.9 | 18.9 | 74 | 133 | 5,760円 |
| 50A | 2 | 46 | 103 | 19.7 | 19.8 | 85 | 144 | 7,990円 |

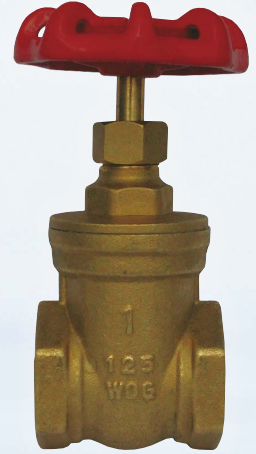
使用温度範囲:常温(水・油),~180℃(蒸気)
 最高使用圧力:3.0MPa(水・油 常温),1.0MPa(蒸気 ~180℃)
 流体:水・油・蒸気

型式：BBFⅢ



ゲートバルブ S-BS125

材質：黄銅



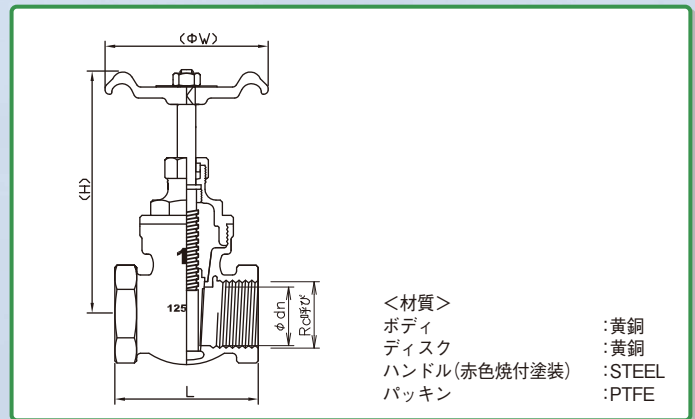
寸法表

単位:mm

| 呼び径 | Φdn | L | H | W | 積算価格 | |
|-----|-------|----|----|-----|------|--------|
| 15A | 1/2 | 15 | 41 | 75 | 50 | 1,640円 |
| 20A | 3/4 | 20 | 46 | 85 | 55 | 1,930円 |
| 25A | 1 | 25 | 50 | 95 | 60 | 2,550円 |
| 32A | 1-1/4 | 32 | 59 | 115 | 70 | 4,020円 |
| 40A | 1-1/2 | 40 | 60 | 125 | 85 | 4,860円 |
| 50A | 2 | 50 | 67 | 142 | 85 | 7,850円 |

使用温度範囲:0~120℃
 最高使用圧力:0.88MPa(飽和水蒸気),1.18MPa(水~120℃)
 流体:水・蒸気

型式：S-BS125



小回り効く開発型
 エンジニアリングセールスの



本社
 〒101-8605 東京都千代田区神田紺屋町34
 03(3257)7000(ダイヤルイン)

仙台支店 〒983-0034 宮城県仙台市宮城野区扇町2-3-7 022(235)7111(代表)
 小山支店 〒323-0034 栃木県小山市神鳥谷5-18-17 0285(23)2551(代表)
 横浜支店 〒240-0015 神奈川県横浜市保土ヶ谷区岩崎町29-39 045(333)8911(代表)
 城東営業所 〒121-0075 東京都足立区一ツ家2-19-3 03(5242)8421(代表)
 上川営業所 〒190-0023 東京都立川市柴崎町5-8-24 042(525)3411(代表)
 千葉営業所 〒264-0023 千葉県千葉市若葉区貝塚町1313-1 043(232)2861(代表)
 青森営業所 〒030-0947 青森県青森市浜館6-1-11 017(744)0117(代表)

厚木営業所 〒243-0035 神奈川県厚木市愛甲1-8-39 046(250)2481(代表)
 宇都宮営業所 〒321-0933 栃木県宇都宮市築瀬町1553-1 028(614)1300(代表)
 江東配送センター 〒135-0011 東京都江東区扇橋3-21-9 03(3647)6231(代表)
 八潮HSセンター 〒340-0811 埼玉県八潮市大字二丁目1075-1 048(994)2250(代表)
 大阪HS営業所 〒550-0025 大阪府大阪市西区九条南3-7-4 06(6583)7550(代表)
 沖縄営業所 〒904-0032 沖縄県沖縄市諸見里3-43-7-101 098(989)4149(代表)
 名古屋営業所 〒457-0078 愛知県名古屋南区塩屋町6-23 052(626)5005(代表)

